



Parc Origami  
220, rue Ferdinand Perrier  
69800 Saint-Priest France

TEL +33 (0)4 78 20 10 16

courrier@jielde.com

Full metal construction  
Articulated arms  
combinations with different  
lengths - Head D.190mm  
E14 socket, 25W max bulb

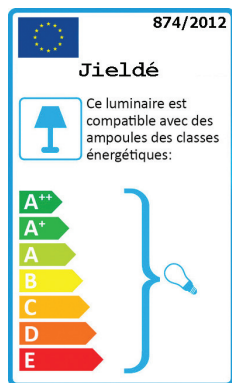
Construction entièrement  
métallique - Combinaison  
de bras articulés de  
différentes longueurs.  
Articulations réglables  
Abat-jour D.190 mm  
Douilles E14  
Ampoule 25W max.

Modèle : **AICLER**  
CLASSE II - E14/E12

IP20

**Max. 25W**  
**110-240V - 50/60Hz**

**Made in France**

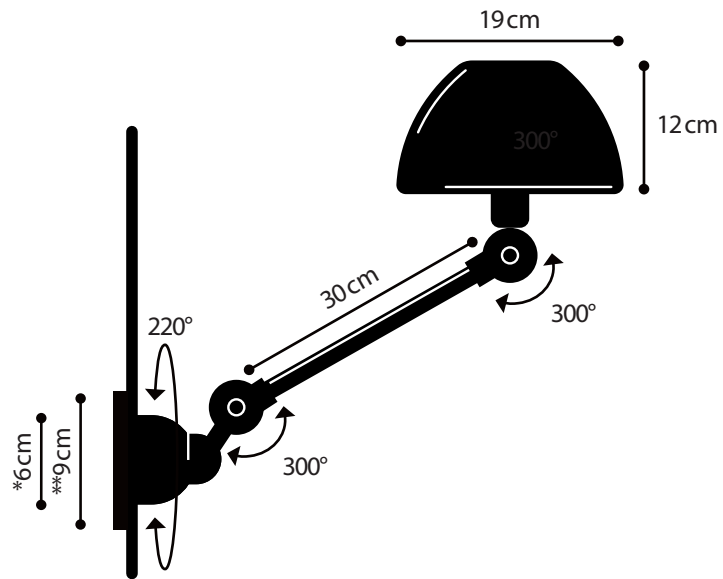


This color chart allows to  
visualize approximately RAL  
colors. A perfect reproduction  
of colors is not possible either  
on screen nor in printing.  
Please refer to the original  
color charts RAL for an exact  
reproduction of colors.

La carte de couleur présentée  
permet de visualiser  
approximativement les couleurs  
RAL. Une reproduction parfaite  
des couleurs n'est pas  
réalisable ni sur écran ni  
en impression. Veuillez vous  
référer aux nuanciers RAL  
originaux pour une reproduction  
exacte des couleurs.

# AICLER<sup>®</sup> REF. AIC301

TECHNICAL SHEET  
FICHE TECHNIQUE



## OPTION

- Switch | Interrupteur
  - Switch and/or Cordon 2m | Interrupteur et/ou Cordon 2m
- Switch position : Base | Position de l'interrupteur : Socle

## INCLUS

- Back plate | Rosace de fixation

## WALL LAMP

### MATERIAL

Steel - Cast aluminium - Aluminium  
Porcelain (socket)

### WEIGHT

Net weight : 0.74 kg  
Brut weight : 1.16 kg

### DIMENSIONS

Shade : 19 cm  
1 arm 30 cm long  
\*Ø 60 mm base to screw  
\*\*Ø 90 mm back plate

### PACKAGING

31/22/46 cm

## APPLIQUE MURALE

### MATERIAUX

Acier - Fonte d'aluminium - Aluminium  
Porcelaine (douille)

### POIDS

Poids net : 0.74 kg  
Poids brut : 1.16 kg

### DIMENSIONS

Abat-jour : 19 cm  
1 bras de 30 cm  
\*Socle à visser ø 60 mm  
\*\*Rosace de fixation ø 90 mm

### PACKAGING

31/22/46 cm