



Parc Origami
220, rue Ferdinand Perrier
69800 Saint-Priest France

TEL +33 (0)4 78 20 10 16

courrier@jielde.com

Construction is made metal - Articulated arms combinations with different lengths - E27 or E26 socket, bulb max. 60W.

Construction entièrement métallique - Combinaison de bras articulés de différentes longueurs. Articulations réglables Douilles E27 ou E26, ampoule 60W maxi.

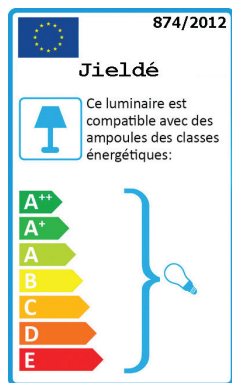
Modèle : LOFT
CLASSE I - E26/E27

IP20  

Max. 60W

110-240V - 50/60Hz

Made in France

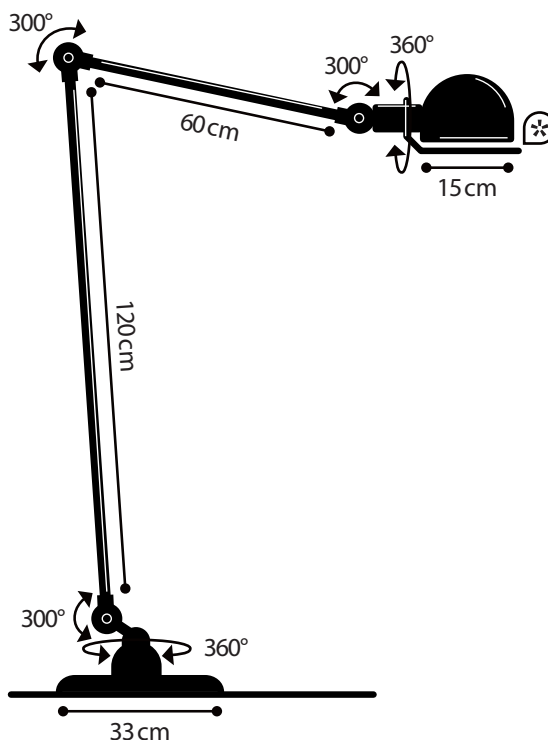


This color chart allows to visualize approximately RAL colors. A perfect reproduction of colors is not possible either on screen nor in printing. Please refer to the original color charts RAL for an exact reproduction of colors.

La carte de couleur présentée permet de visualiser approximativement les couleurs RAL. Une reproduction parfaite des couleurs n'est pas réalisable ni sur écran ni en impression. Veuillez vous référer aux nuanciers RAL originaux pour une reproduction exacte des couleurs.

LOFT[®] REF. D1260

TECHNICAL SHEET
FICHE TECHNIQUE



- Cable : 2m - Plug : 2 poles + Ground
Câble : 2m - Fiche électrique mâle 2 pôles + Terre
- Switch position : Head | Position de l'interrupteur : Réflecteur
- * Circle handling | Cercle de manipulation

FLOOR LAMP

MATERIAL

Steel - Cast aluminium
Porcelain (socket)
Cast iron base counterweight

WEIGHT

Net weight : 9.88 kg
Brut weight : 13.16 kg

DIMENSIONS

Head : 15 cm
1 arm 120 cm long + 1 arm 60 cm long
Ø 330 mm base

PACKAGING

140/40/38 cm

LAMPADAIRE

MATERIAUX

Acier - Fonte d'aluminium
Porcelaine (douille)
Contrepoids en fonte

POIDS

Poids net : 9.88 kg
Poids brut : 13.16 kg

DIMENSIONS

Réflecteur : 15 cm
1 bras de 120 cm + 1 bras de 60 cm
Base ø 330 mm

PACKAGING

140/40/38 cm