



Parc Origami  
220, rue Ferdinand Perrier  
69800 Saint-Priest France

TEL +33 (0)4 78 20 10 16

courrier@jielde.com

Construction is made metal - Articulated arms combinations with different lengths - E27 or E26 socket, bulb max. 60W.

Construction entièrement métallique - Combinaison de bras articulés de différentes longueurs. Articulations réglables Douilles E27 ou E26, ampoule 60W maxi.

Modèle : LOFT  
CLASSE I - E26/E27

IP20

Max. 60W  
110-240V - 50/60Hz

Made in France

874/2012

**Jieldé**

Ce luminaire est compatible avec des ampoules des classes énergétiques:

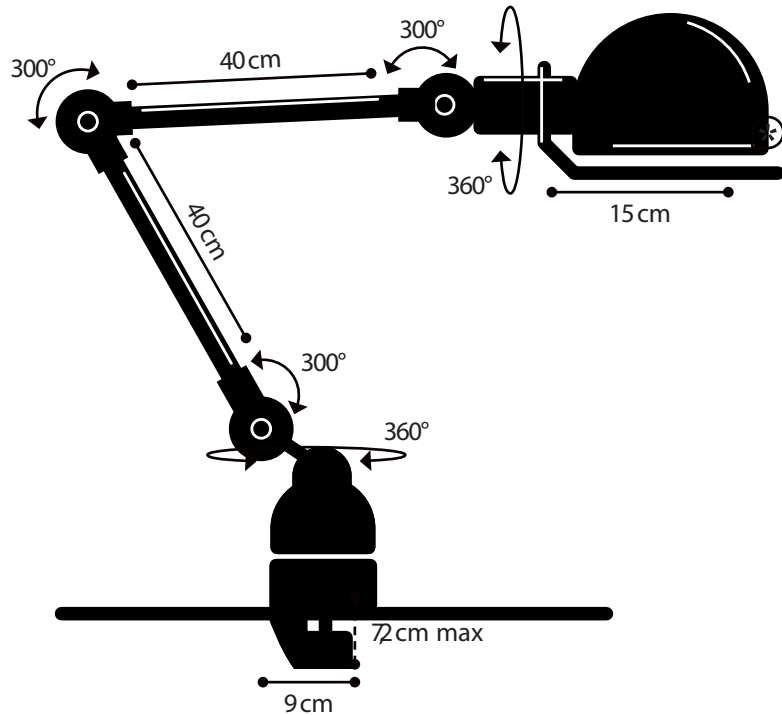
A+  
A+  
A  
B  
C  
D  
E

This color chart allows to visualize approximately RAL colors. A perfect reproduction of colors is not possible either on screen nor in printing. Please refer to the original color charts RAL for an exact reproduction of colors.

La carte de couleur présentée permet de visualiser approximativement les couleurs RAL. Une reproduction parfaite des couleurs n'est pas réalisable ni sur écran ni en impression. Veuillez vous référer aux nuanciers RAL originaux pour une reproduction exacte des couleurs.

# LOFT<sup>®</sup> REF. D4040

TECHNICAL SHEET  
FICHE TECHNIQUE



- Cable : 2m - Plug : 2 poles + Ground  
Câble : 2m - Fiche électrique mâle 2 pôles + Terre
- Switch position : Head | Position de l'interrupteur : Réflecteur
- \* Circle handling | Cercle de manipulation

## WISE LAMP

### MATERIAL

Steel - Cast aluminium  
Porcelain (socket)  
Cast iron base counterweight

### WEIGHT

Net weight : 2.40 kg  
Brut weight : 2.84 kg

### DIMENSIONS

Head : 15 cm  
2 arms 40 cm long  
Ø90 mm base  
72 mm clamp (maximum clamping height)

### PACKAGING

71/23/14 cm

## LAMPE À ÉTAU

### MATERIAUX

Acier - Fonte d'aluminium  
Porcelaine (douille)  
Contrepoids en fonte

### POIDS

Poids net : 2.40 kg  
Poids brut : 2.84 kg

### DIMENSIONS

Réflecteur : 15 cm  
2 bras de 40 cm  
Base ø 90 mm  
Étau de 72 mm (hauteur de serrage max)

### PACKAGING

71/23/14 cm