



Parc Origami  
220, rue Ferdinand Perrier  
69800 Saint-Priest France

TEL +33 (0)4 78 20 10 16

courrier@jielde.com

Full metal construction  
Articulated arms  
combinations with different  
lengths - Head D.100mm  
E14 socket, 25W max bulb

Construction entièrement  
métallique - Combinaison  
de bras articulés de  
différentes longueurs.  
Articulations réglables  
Réflecteur D.100 mm  
Douilles E14  
Ampoule 25W max.

Modèle : SIGNAL  
CLASSE II - E14/E12

IP20

Max. 25W

110-240V - 50/60 Hz

Made in France

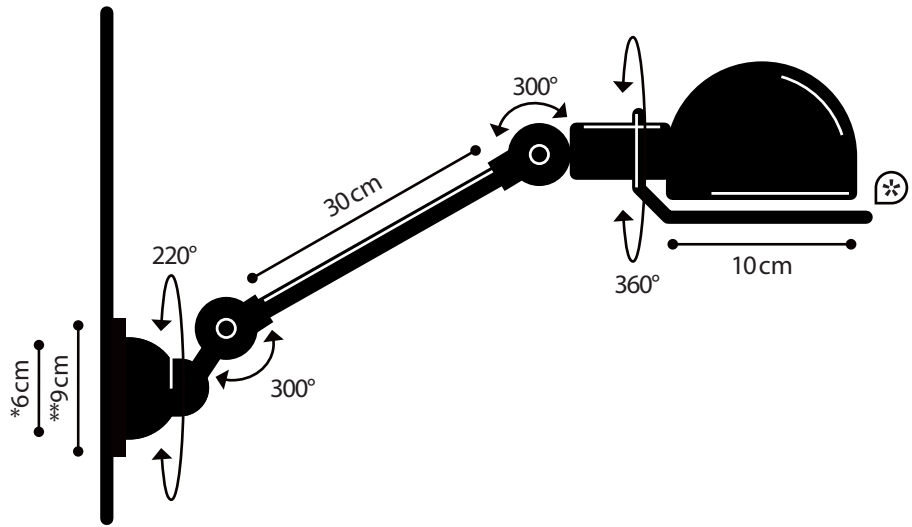


This color chart allows to  
visualize approximately RAL  
colors. A perfect reproduction  
of colors is not possible either  
on screen nor in printing.  
Please refer to the original  
color charts RAL for an exact  
reproduction of colors.

La carte de couleur présentée  
permet de visualiser  
approximativement les couleurs  
RAL. Une reproduction parfaite  
des couleurs n'est pas  
réalisable ni sur écran ni  
en impression. Veuillez vous  
référer aux nuanciers RAL  
originaux pour une reproduction  
exacte des couleurs.

SIGNAL<sup>®</sup> REF. SI301

TECHNICAL SHEET  
FICHE TECHNIQUE



**OPTION**

- Switch | Interrupteur
  - Switch and/or Cordon | Interrupteur et/ou Cordon
- Switch position : Base | Position de l'interrupteur : Socle

**INCLUS**

- Back plate | Rosace de fixation
- \* Circle handling | Cercle de manipulation

**WALL LAMP**

**MATERIAL**

Steel - Cast aluminium - Aluminium  
Porcelain (socket)

**WEIGHT**

Net weight : 0.60 kg  
Brut weight : 1.08 kg

**DIMENSIONS**

Head : 10 cm without circle handling  
1 arm 30 cm long  
\*Ø 60 mm base to screw  
\*\*Ø 90 mm back plate

**PACKAGING**

51/23/21 cm

**APPLIQUE MURALE**

**MATERIAUX**

Acier - Fonte d'aluminium - Aluminium  
Porcelaine (douille)

**POIDS**

Poids net : 0.60 kg  
Poids brut : 1.08 kg

**DIMENSIONS**

Réflecteur : 10 cm hors cercle  
1 bras de 30 cm  
\*Socle à visser ø 60 mm  
\*\*Rosace de fixation ø 90 mm

**PACKAGING**

51/23/21 cm