



Parc Origami
220, rue Ferdinand Perrier
69800 Saint-Priest France

TEL +33 (0)4 78 20 10 16

courrier@jielde.com

Full metal construction
Articulated arms
combinations with different
lengths - Head D.100mm
E14 socket, 25W max bulb

Construction entièrement
métallique - Combinaison
de bras articulés de
différentes longueurs.
Articulations réglables
Réflecteur D.100 mm
Douilles E14
Ampoule 25W max.

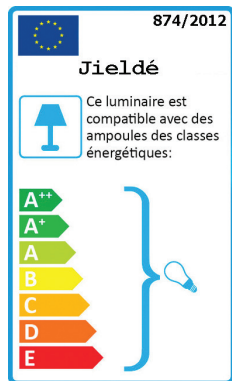
Modèle : SIGNAL
CLASSE II - E14/E12

IP20

Max. 25W

110-240V - 50/60Hz

Made in France

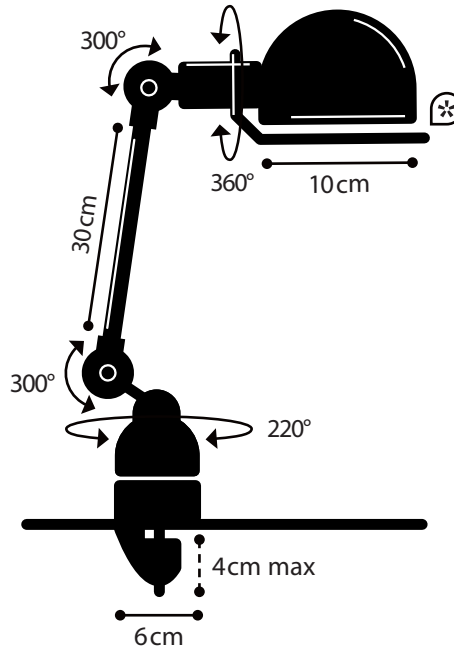


This color chart allows to
visualize approximately RAL
colors. A perfect reproduction
of colors is not possible either
on screen nor in printing.
Please refer to the original
color charts RAL for an exact
reproduction of colors.

La carte de couleur présentée
permet de visualiser
approximativement les couleurs
RAL. Une reproduction parfaite
des couleurs n'est pas
réalisable ni sur écran ni
en impression. Veuillez vous
référer aux nuanciers RAL
originaux pour une reproduction
exacte des couleurs.

SIGNAL[®] REF. SI312

TECHNICAL SHEET
FICHE TECHNIQUE



- Cable : 2m - Plug : 2 poles
Câble : 2m - Fiche électrique mâle 2 pôles
- Switch position : Base | Position de l'interrupteur : Socle
- * Circle handling | Cercle de manipulation

WISE LAMP

MATERIAL

Steel - Cast aluminium - Aluminium
Porcelain (socket)
Cast iron base counterweight

WEIGHT

Net weight : 0.72 kg
Brut weight : 1.24 kg

DIMENSIONS

Head : 10 cm without circle handling
1 arm 30 cm long
Ø60 mm base
40 mm clamp (maximum clamping height)

PACKAGING

51/23/21 cm

LAMPE À ÉTAU

MATERIAUX

Acier - Fonte d'aluminium - Aluminium
Porcelaine (douille)
Contrepoids en fonte

POIDS

Poids net : 0.72 kg
Poids brut : 1.24 kg

DIMENSIONS

Réflecteur : 10 cm hors cercle
1 bras de 30 cm
Base ø 60 mm
Etau de 40 mm (hauteur de serrage max)

PACKAGING

51/23/21 cm